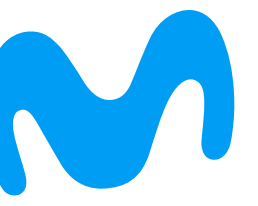




Manual Base Port

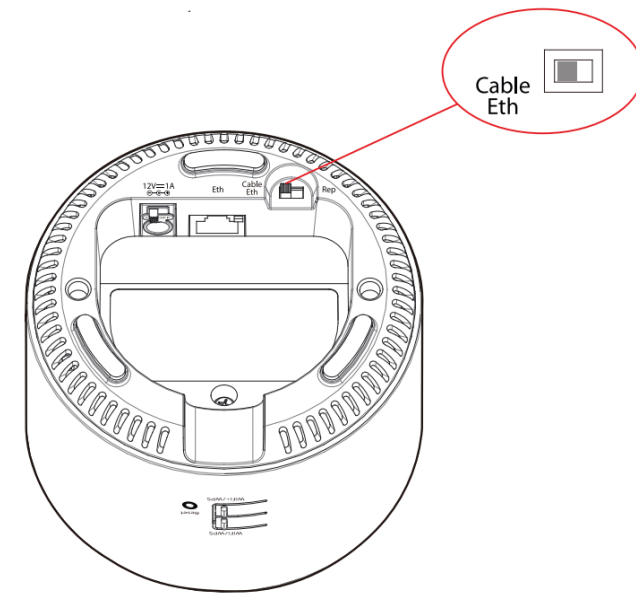


¿Cómo configurarlo como punto de acceso WiFi?

El equipo baseport se debe configurar como extensor WiFi con otros operadores, esto significa que debe conectarse al módem con un cable de red.

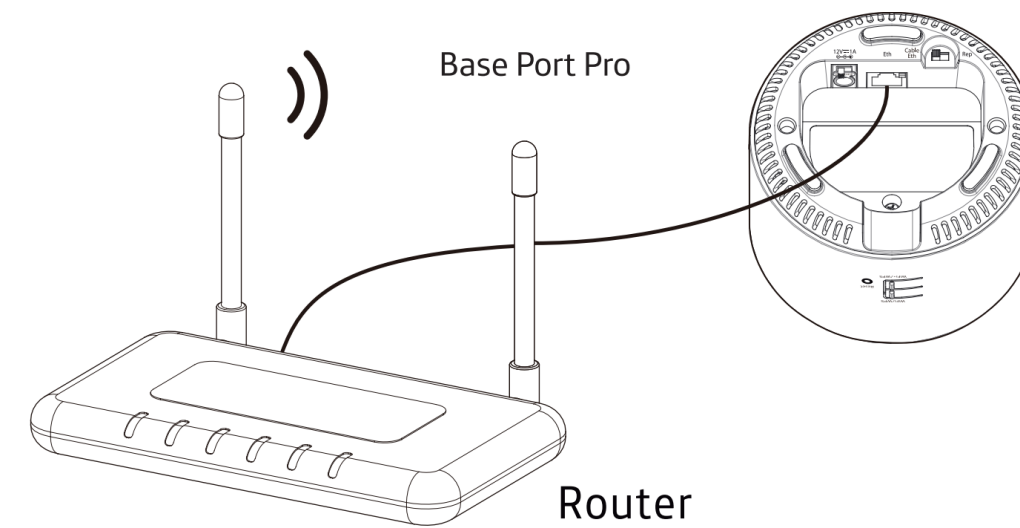
Paso 1.

En la base de tu equipo en la parte superior derecha encontraras un switch, ubícalo en la posición Cable Eth.



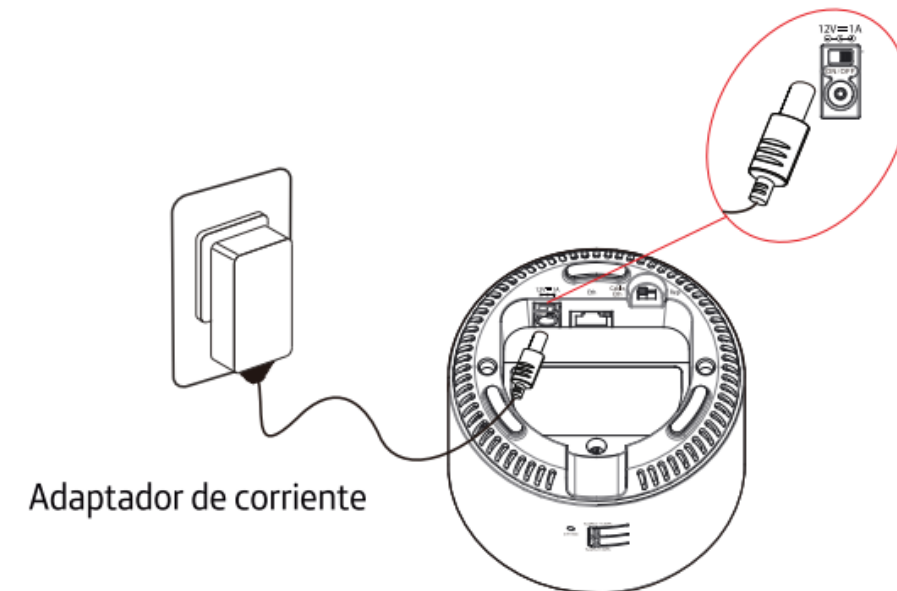
Paso 2.

Conecta tu equipo baseport a tu Router/Módem principal por medio de un cable de Ethernet.



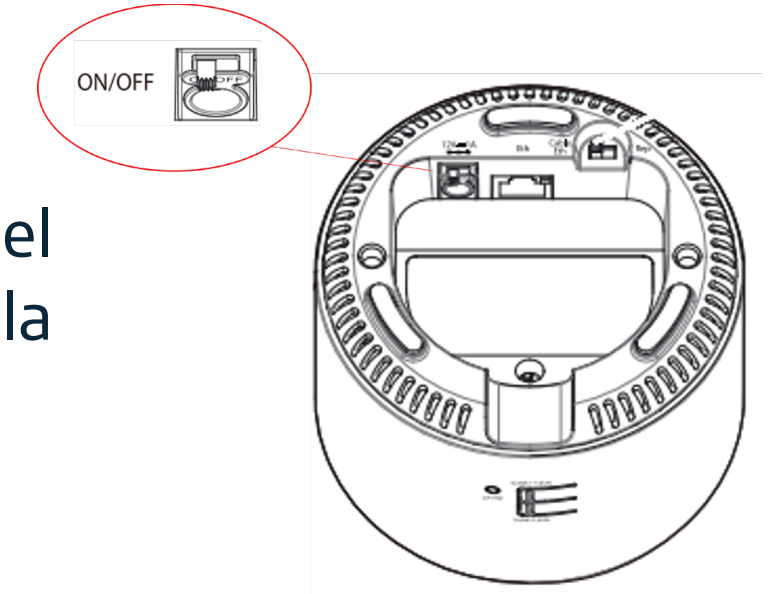
Paso 3.

Conecta el adaptador de corriente a la red eléctrica.



Paso 4.

En la base de tu equipo enciende el equipo deslizando el otro botón a la posición "On".



Paso 5.

El proceso puede demorar unos minutos, espera hasta que todos los indicadores estén en azul.

	LED	ESTADO	DESCRIPCIÓN
	WiFi/WPS	Azul fijo	Interface inalámbrica WiFi habilitada y con posibilidad de cursar tráfico.
	WiFi +/WPS	Azul fijo	Interface inalámbrica WiFi+ habilitada y con posibilidad de cursar tráfico.



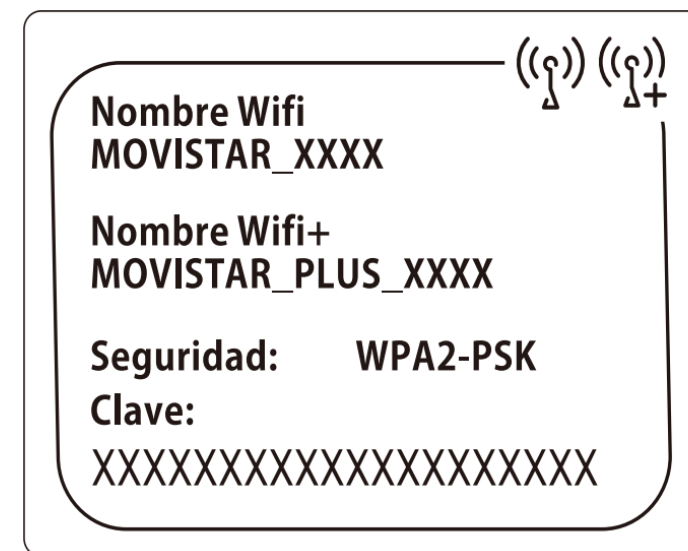
¿Cómo conectar dispositivos?

Conecta tu equipo baseport a equipos móviles, televisores y computadores que tengan opción de WiFi.

Conectar con clave del baseport

En la parte de atrás del equipo encontrarás el nombre de cada red, con la clave que trae por defecto. Con estos datos podrás conectarte.

Esta opción es válida si el baseport está con su configuración de fábrica.

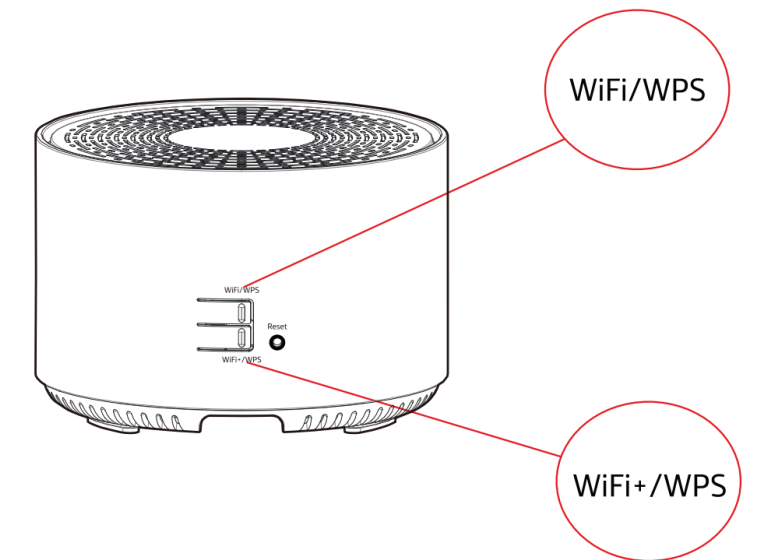


Conectar con WPS

Oprime por 2 segundos el botón de WiFi+/WPS en la parte trasera. O en el botón WiFi/WPS si no es una red plus.

Ahora selecciona la red, desde el dispositivo que quieres conectar.

Revisa la ficha técnica de tu dispositivo para validar que es compatible con WPS.



Conectar escaneando QR

Al costado del baseport encontrarás el código QR de cada una de las redes WiFi, escanea la de tu preferencia y conéctate.

Esta opción es válida si el baseport está con su configuración de fábrica.

Wifi



Wifi Plus



Restablecer valores de fábrica: Ubica el botón Reset en la parte trasera del baseport. Mientras el equipo este encendido, presiona el Reset con un objeto punzante durante al menos 10 segundos, hasta que los leds de Wifi y Wifi+ se apaguen. Después de 90 segundos tu equipo tendrá nuevamente su configuración de fábrica.



¿Cómo modificar las redes WiFi de tu baseport?

Personaliza la red WiFi de tu equipo Base Port, para ello debes conocer la IP del módem.

1. Datos del acceso del equipo

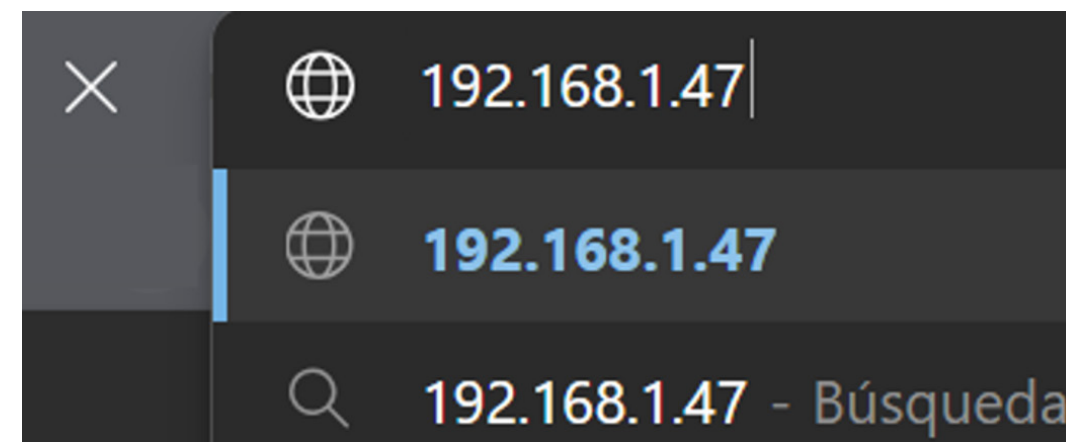
En la parte inferior del baseport encontrarás estos datos.

Datos de acceso al equipo

Configura tu Base Port Pro <http://192.168.1.47> , con la contraseña: XXXXXX

2. Ingresar al equipo

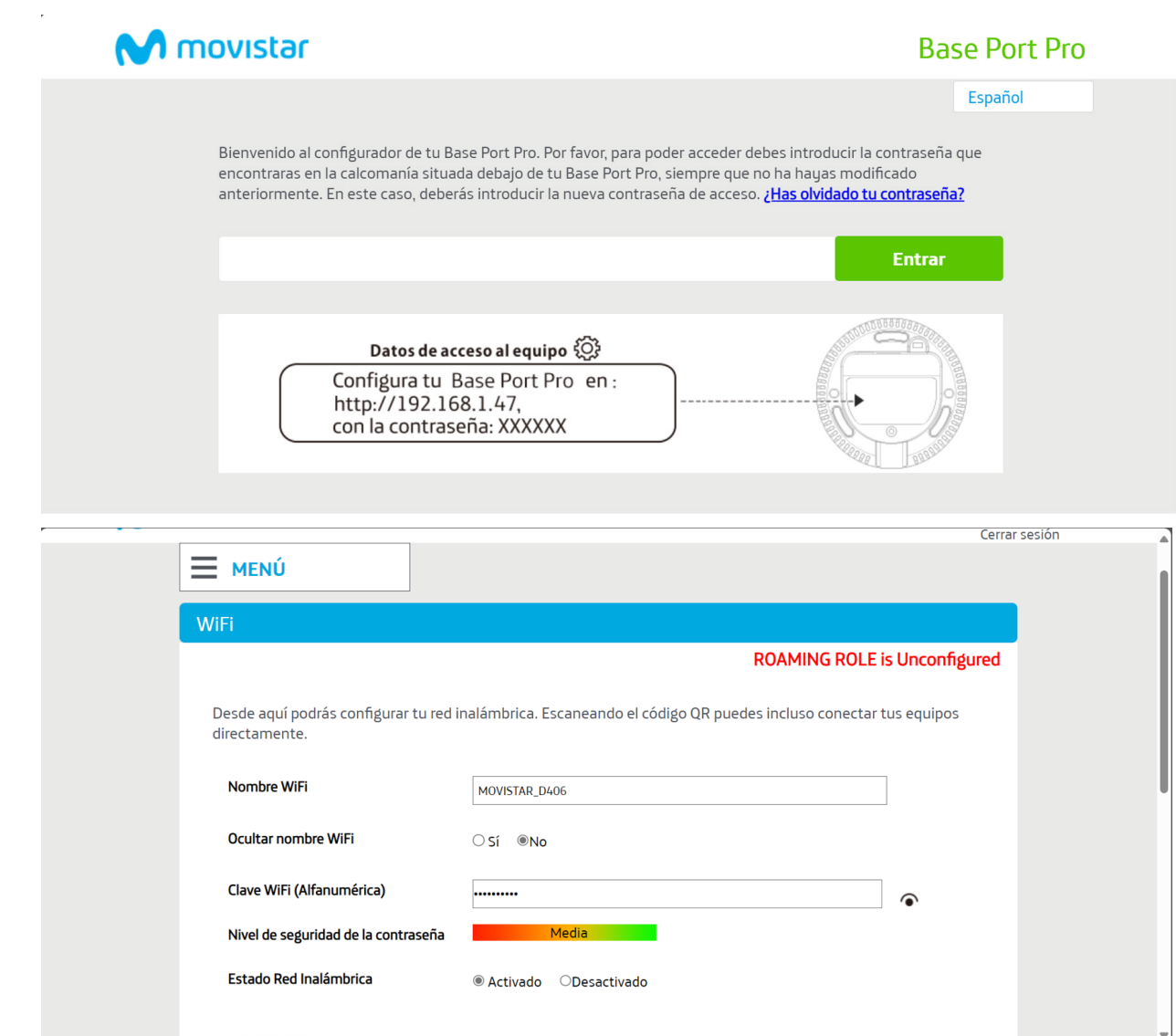
Desde un Pc en el buscador ingresa la IP indicada. Posterior a estos ingresa la contraseña.



Normalmente esta debería ser la IP a la que debes ingresar. Sin embargo, si tienes más equipos conectados deberás variar el número final. Por ejemplo:192.168.1.4X (del 1 al 9) En ocasiones el módem modifica este acceso, para ello debes realizar otro proceso.

3. Personalizar red

Una vez ingreses verás esta pantalla, modifica tu nombre y contraseña de WiFi.

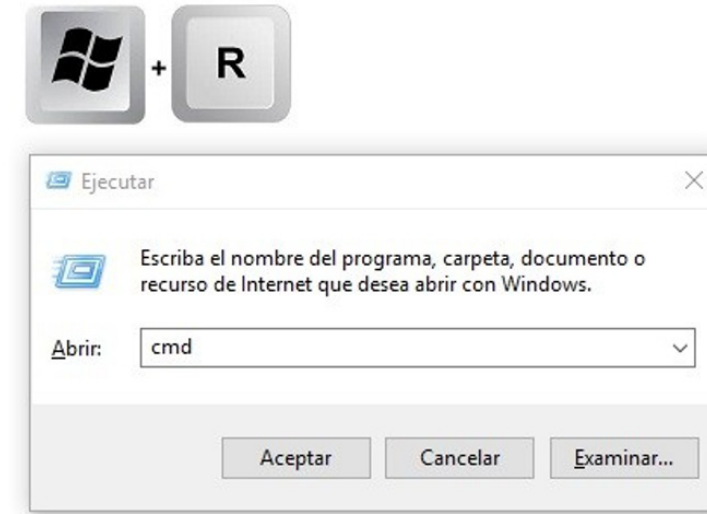




Si tu equipo no se conectó mediante la IP 192.168.1.4X sigue estos pasos:

1. Datos del acceso del equipo

Una vez conectado a la red WiFi, digita las teclas Windows + R en tu PC. En la ventana que aparece ingresa el texto: CMD y haz clic en Aceptar.



2. Identificar IP del módem

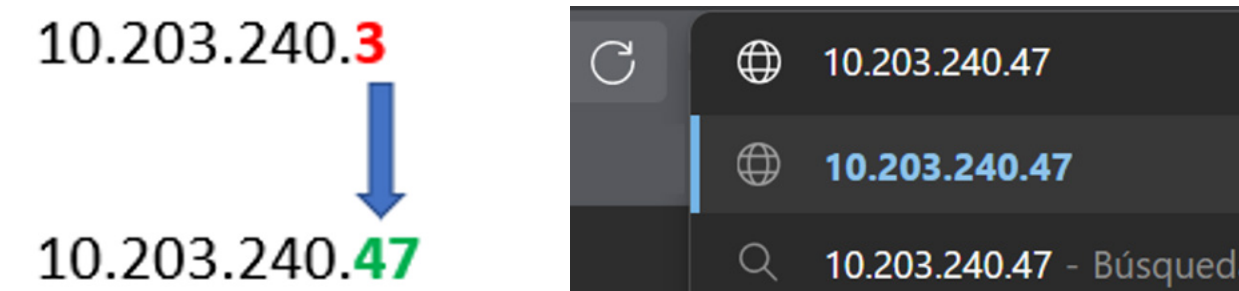
En la pantalla negra consola de Windows escribe "IPCONFIG" y toma el valor del ítem "Puerta de enlace predeterminada".

```
Adaptador de LAN inalámbrica Wi-Fi:

Sufijo DNS específico para la conexión. . . : nh.inet
Vínculo: dirección IPv6 local. . . . . : fe80::1ac:f93f:9e80:d08a%18
Dirección IPv4. . . . . : 10.203.253.230
Máscara de subred. . . . . : 255.255.240.0
Puerta de enlace predeterminada . . . . . : 10.203.240.3
```

3. Ingresar al equipo

En la barra del navegador de tu PC, ingresa esta IP cambiando el o los números del final por 47.



4. Ingresas con los datos de acceso del equipo

En la parte inferior del baseport encontrarás estos datos.

Datos de acceso al equipo

Configura tu Base Port Pro <http://192.168.1.47> , con la contraseña: XXXXXX

Listo, aquí podrás modificar la red WiFi de tu equipo baseport

